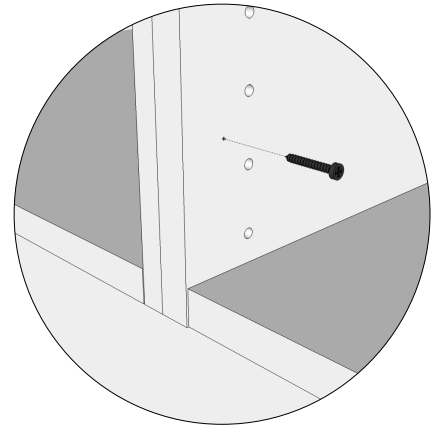
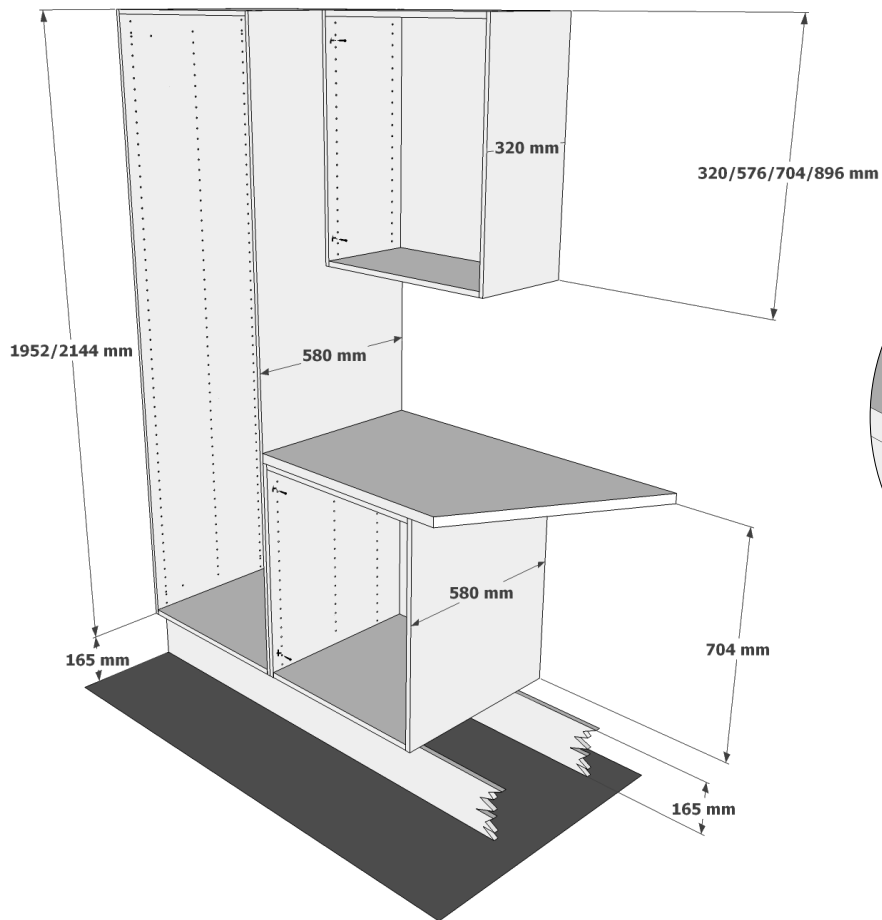
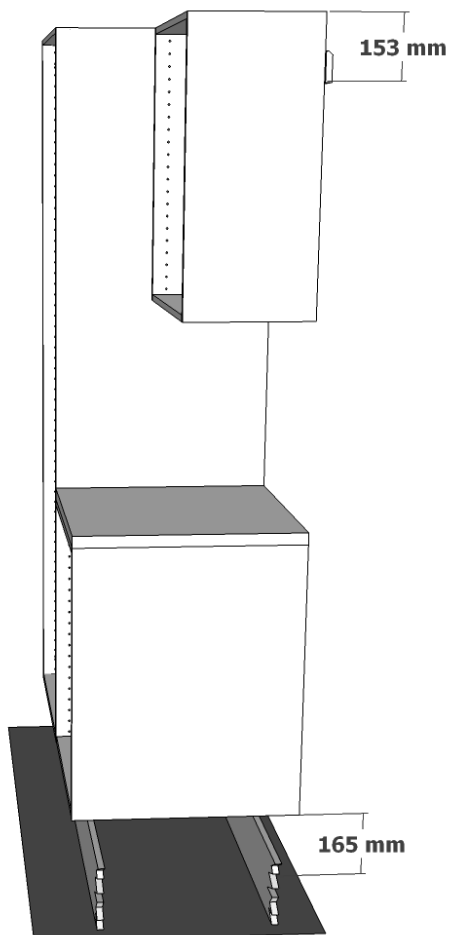


Standard køkken

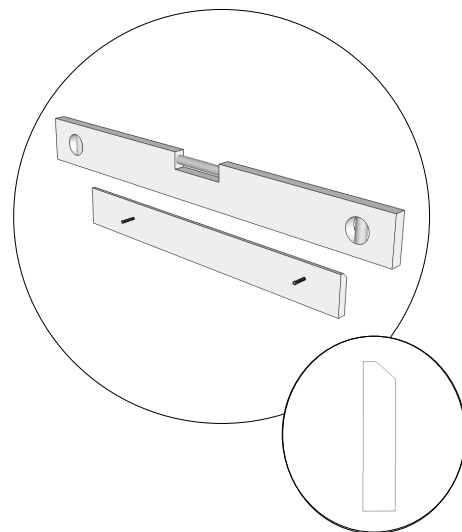


Skabene skrues sammen med vedlagte skruer.

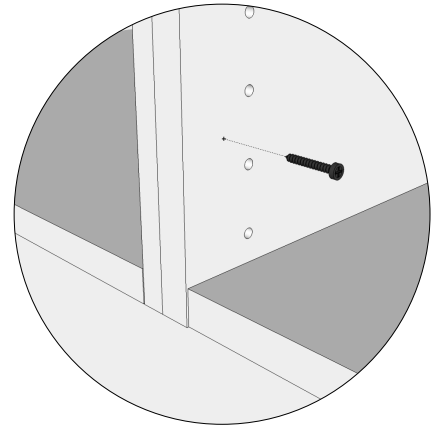
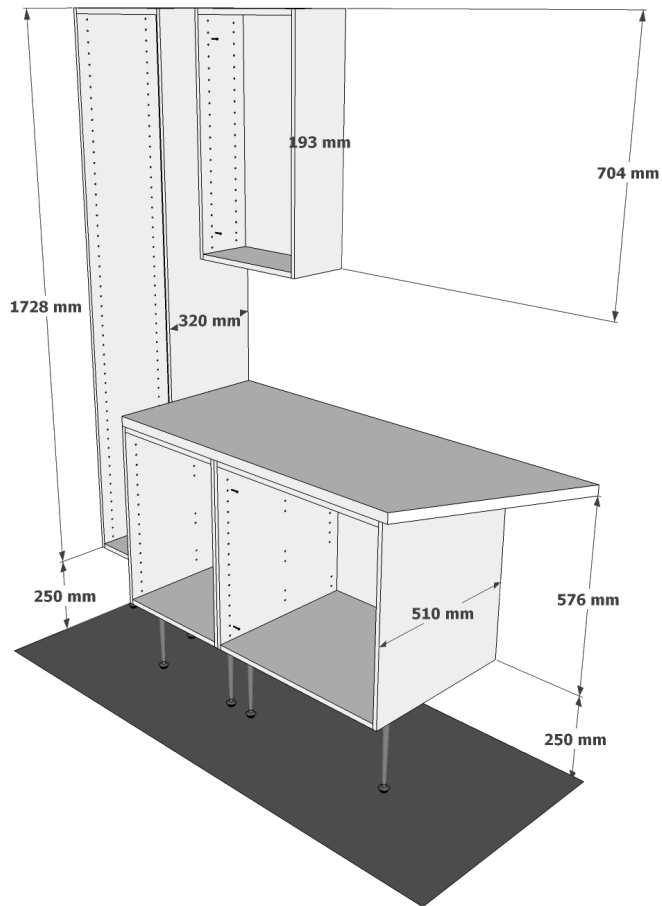


Ophængs listen til overskabet monteres således, at der er 153 mm fra ophængs listens underkant til skabets overkant.

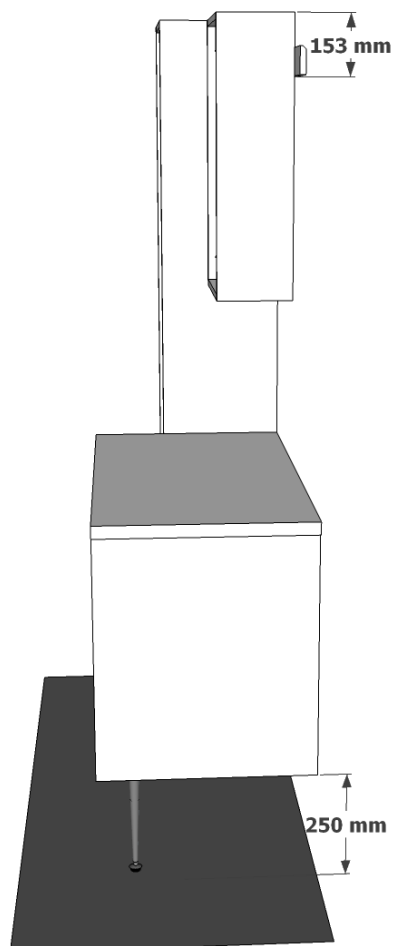
Vær opmærksom på listens vinkel ved montering.



Standard bad

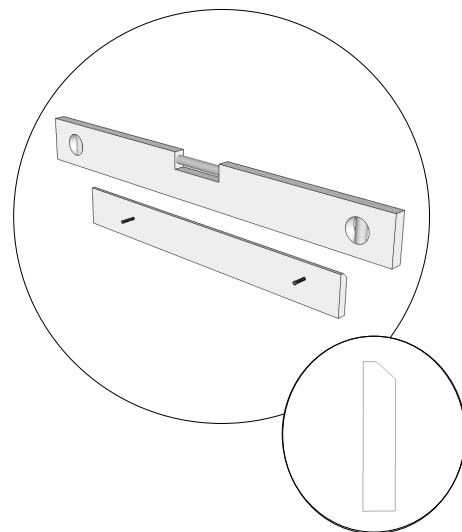


Skabene skrues sammen med vedlagte skruer.



Ophængs listen til overskabet monteres således, at der er 153 mm fra ophængs listens underkant til skabets overkant.

Vær opmærksom på listens vinkel ved montering.



NB: Ved montering af bad underskabe anbefales der at bruge sokkelben.

Vigtigt: Skabene skal altid fastgøres til vægen!